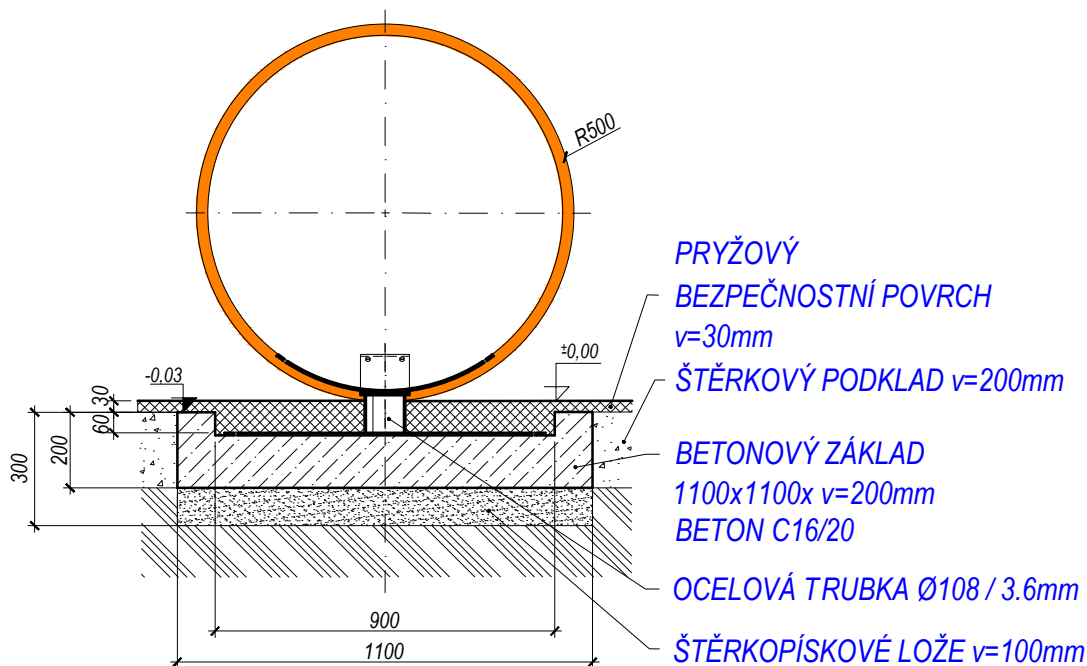
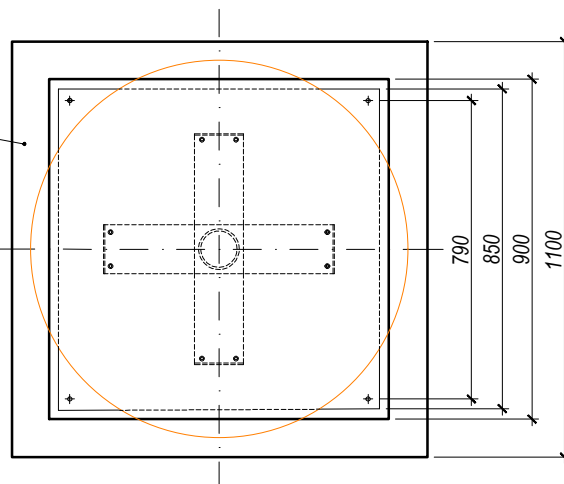


ŘEZ (1:20)



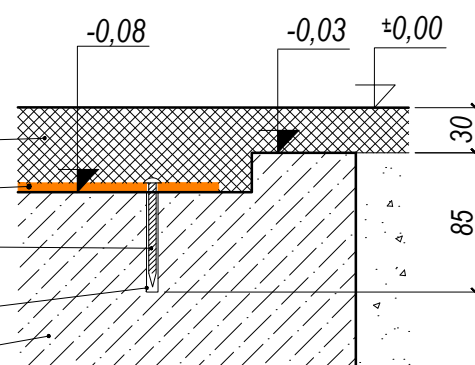
PŮDORYS (1:20)

BETONOVÝ ZÁKLAD
 $1100 \times 1100 \times v=200\text{mm}$
BETON C16/20



DETAIL KOTVENÍ (1:4)

PRYŽOVÝ BEZPEČNOSTNÍ POVRCH
OCELOVÁ DESKA
NATLOUKACÍ HMOŽDINKA + VRUT $\text{Ø} 8 / 80\text{mm}$,
NA CHEMICKOU KOTVU
PŘEDVRTANÁ DÍRA $\text{Ø} 8 / 85\text{mm}$
BETONOVÝ ZÁKLAD



Vypracoval:

MgA. Maxmilián Blšták

3D PROGRAM, s.r.o.

Objezdná 1911
765 02 Otrokovice, Czech Republic
Tel: 602 500 045
Email: info@3dprogram.eu


3D PROGRAM

TECHNICKÝ VÝKRES

KOULE - B08b-10

Ukotvení prvku a tvar základu - půdorys a řez

Certifikováno dle

EN71, EN1176

Datum vytvoření

29.4. 2022

M 1:20

formát 1xA4

B08b_CZ.dwg

revize 0